

ACRÍLICO - B162

DESCRIÇÃO

Válvula Solenóide 2vias – Normalmente Fechada
Ação direta para fluidos corrosivos
Núcleo interno do solenóide isolados
As partes metálicas não tem contato com fluido

CONSTRUÇÃO

Corpo Acrílico
Tubo guia Latão
Núcleo Fixo Aço Inox
Núcleo Móvel Aço Inox
Mola Aço Inox
Vedações EPDM

CARACTERÍSTICAS

Máxima Pressão Admissível 8 bar
Máxima viscosidade do fluido: 25 cSt (mm²/sec)
Temperatura Ambiente: com bobina classe F -10°+ 55°C
com bobina classe H -10°+ 80°C
Posição de montagem vertical

OPCIONAIS: Vedação especiais

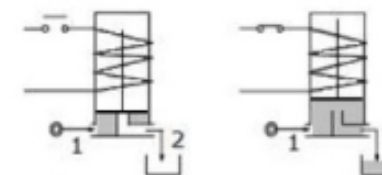
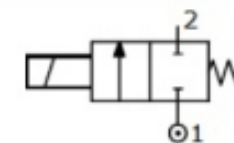


ACRÍLICO - B162

CÓDIGO	Conexão	Orifício mm	KV m ³ /h	Pressão Diferencial bar			Potência Nominal			Bobina		Vedação 1	Campo Temp. °C
				Min	Max		CA	VA	CC	Tipo	Modelo		
					CA	CC	Arranque	Regime	Watt				
1	2												
B162B.....30///.....	1/4	3	0.30	0	1	0.5	20	15	10	2	30	EPDM=E	<+140
B162B.....30///.....	1/4	3	0.30	0	1.5	1	40	30	27	5	36		

- 1 Vedação
2 Bobina

Ex: B162B30///20E Vedação EPDM Bobina 220V 50/60Hz
B162B30///201 Vedação EPDM Bobina 24V DC NA

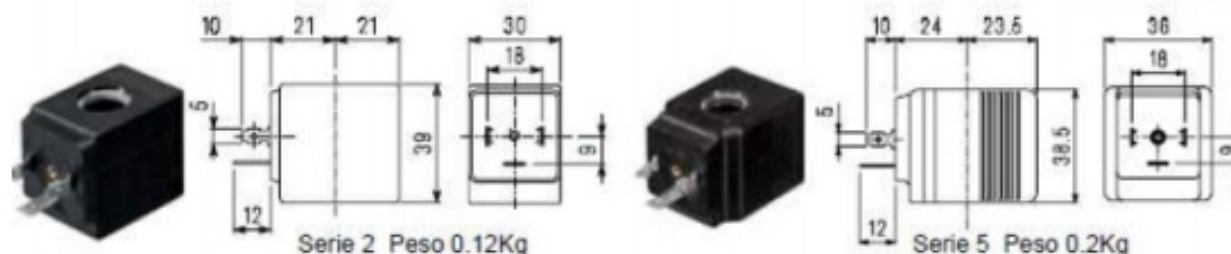


ACRÍLICO - B162

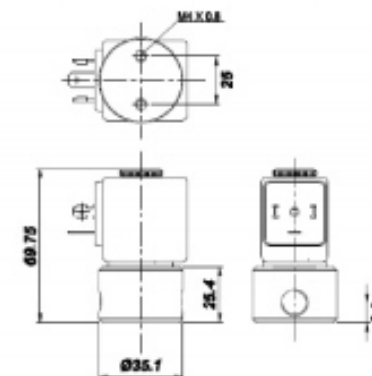
BOBINA	Corrente Alternada ~50 /60Hz							Corrente Contínua Voltagem			Conexão Elétrica	Conectores
	12	24	48	110	220 230	240	380	12	24	48		
Tipo 2 Modelo 30 Código2	20A	20B	20C	20D	20E	20F	20G	200	201	2022	DIN 43650A	PG11 código 10349000
Tipo 5 Modelo 36 Código2	52A	52B	52C	52D	52E	52F	52G	520	521	522	DIN 43650A	PG11 código 10349060

DESCRIÇÃO

Classe de isolamento
Série 2=F Série 5=H
Tolerância de tensão
CA +15% - 10%
CC ±10
IP65 com conector montado
Corrente Contínua ED100%
OPCIONAIS
Classe de isolamento H (série 2)
Voltagem/potência especial
Bobina rabicho 200mm

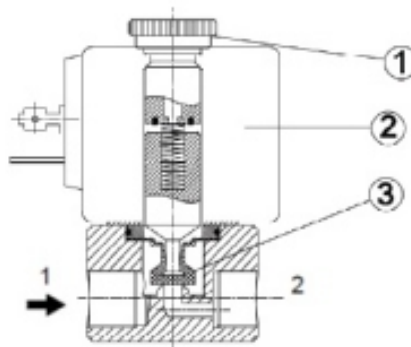


DIMENSIONAIS



LISTA & PARTES

1. Porca de fixação bobina
2. Bobina
3. Vedação



TODAS AS DIMENSÕES EM MM. PODERÁ SOFRER ALTERAÇÃO SEM AVISO PRÉVIO.