

3 VIAS AÇÃO DIRETA - B314

DESCRIÇÃO

Válvula Solenóide 3 vias
Ação direta de assento

CONSTRUÇÃO

Corpo Latão
Tubo guia Latão
Núcleo Fixo Aço Inox
Núcleo Móvel Aço Inox
Mola Aço Inox
Vedações NBR – FPM – EPDM

CARACTERÍSTICAS

Máxima Pressão Admissível: Pressão máxima de trabalho +10%
Máxima viscosidade do fluido: 25 cSt (mm²/sec)
Temperatura Ambiente: com bobina classe F -10°+ 55°C
com bobina classe H -10°+ 80°C
Posição de montagem indiferente

OPCIONAIS: Vedações especiais

Tratamento superficial: níquel químico
Sede em inox reforçada p/ trabalhar com oxigênio

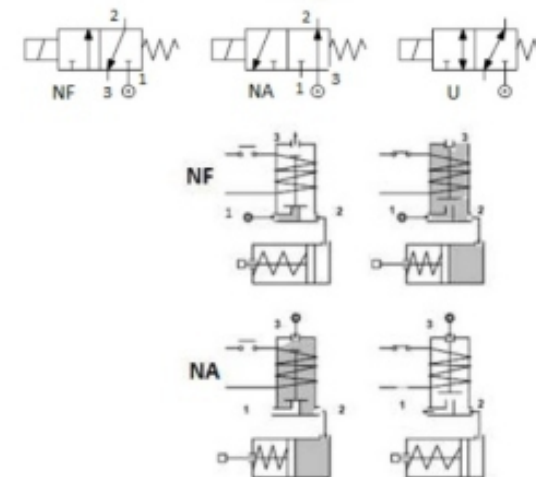


3 VIAS AÇÃO DIRETA - B314



CÓDIGO 1 2	Flange	Orifício mm		KV m³/h	Pressão Diferencial bar			Potência Nominal			Bobina		Vedação 1	Campo Temp. °C
		Alim.	Esc.		Min	Max		CA Arranque	VA Regime	CC Watt	Tipo	Modelo		
						CA	CC							
NF Normalmente Fechada														
B314X.....15/NF/...	Q32	1.5	2.4	0.07	0	20	20	20	15	10	2	30	NBR=B	-10 +90
B314X.....15/NF/...		2	2.4	0.11		13	13							
B314X.....15/NF/...		2.5	2.4	0.16		10	10							
NA Normalmente Aberta														
B314X.....24/NA/...	Q32	2	2.9	0.16	0	9	9	20	15	10	2	30	EPDM=E	<+140
B314X.....24/NA/...		2.5	3	0.20		6.5	6.5							
U Universal														
B314X.....25/UI/...	Q32	2.5	2.4	0.16	0	5	4	20	15	10	2	30	FPM=V	-10 +130

- 1 Vedação Ex: B314X15///20B Vedação FPM Bobina 24V 50/60Hz NC
2 Bobina B314XB24/NA/201 Vedação NBR Bobina 24V DC NA



TODAS AS DIMENSÕES EM MM. PODERÁ SOFRER ALTERAÇÃO SEM AVISO PRÉVIO.

3 VIAS AÇÃO DIRETA - B314

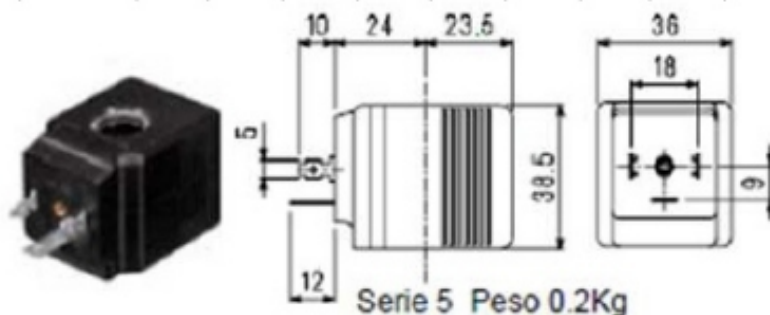
BOBINA	Corrente Alternada ~50 /60Hz							Corrente Contínua Voltagem			Conexão Elétrica	Conectores
	12	24	48	110	220 230	240	380	12	24	48		
Tipo 5 Modelo 36 Código2	52A	52B	52C	52D	52E	52F	52G	520	521	522	DIN 43650A	PG11 código 10349060

DESCRIÇÃO

Classe de isolamento
Série 5= F
Tolerância de tensão
CA +15% - 10%
CC ±10
IP65 com conector montado
Corrente Contínua ED100%

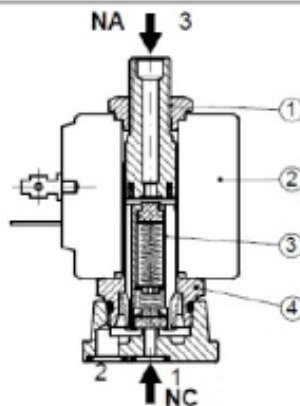
OPCIONAIS

Classe de isolamento H (série 2)
Voltagem/potência especial
Bobina rabicho 200mm

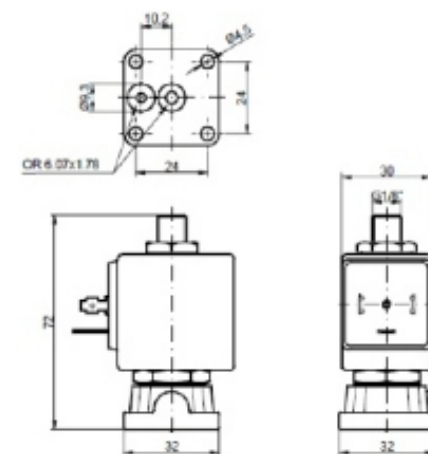


LISTA & PARTES

1. Porca de fixação bobina
2. Bobina
3. Núcleo Móvel
4. Conjunto solenóide



DIMENSIONAIS



Peso = 0.25 Kg

TODAS AS DIMENSÕES EM MM. PODERÁ SOFRER ALTERAÇÃO SEM AVISO PRÉVIO.