

# 2 VIAS AÇÃO DIRETA - E114

## DESCRIÇÃO

Válvula Solenóide 2 vias – Normalmente Fecha  
Ação direta de assento

## CONSTRUÇÃO

Corpo Latão  
Tubo guia Latão  
Núcleo Fixo Aço Inox  
Núcleo Móvel Aço Inox  
Mola Aço Inox  
Vedações NBR – FPM – EPDM - PTFE

## CARACTERÍSTICAS

Máxima Pressão Admissível 50 bar  
Máxima viscosidade do fluido: 25 cSt (mm<sup>2</sup>/sec)  
Temperatura Ambiente: com bobina classe F -10°+ 55°C  
com bobina classe H -10°+ 80°C  
Posição de montagem indiferente

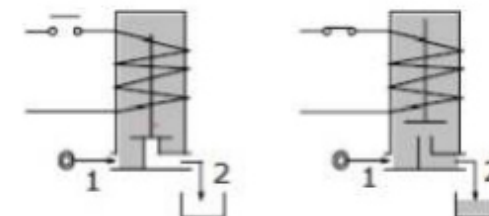
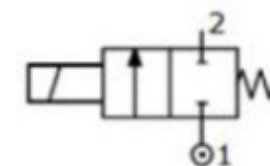
**OPCIONAIS:** Vedações especiais  
Tratamento superficial: níquel químico  
Sede em inox reforçada p/ trabalhar com oxigênio



# 2 VIAS AÇÃO DIRETA - E114

CÓDIGO 1 2	FLANGE	Orifício mm	KV m <sup>3</sup> /h	Pressão Diferencial bar		Potência Nominal			Bobina		Vedação 1	Campo Temp. °C	
				Min	Max		CA	VA	DC	Tipo			Modelo
					CA	CC							
E114X....15///....		1.5	0.07		30	26	20	15	10	2	30	NBR=B -10+90	
E114X....20///....		2	0.1		22	20							
E114X....25///....		2.5	0.15		16	14							
E114X....35///....		3.5	0.32		10	8							
E114X....45///....		4.5	0.41		30	26							
E114X....20///....		2	0.1		22	20	40	30	27	5	36	FPM=V -10+130	
E114X....25///....		2.5	0.15		16	14							
E114X....35///....		3.5	0.32		10	8							
E114X....45///....		4.5	0.41		6.5	3.5							

1 Vedação Ex: B114XB15///20E Vedação NBR  
 2 Bobina Bobina 220V 50/60Hz



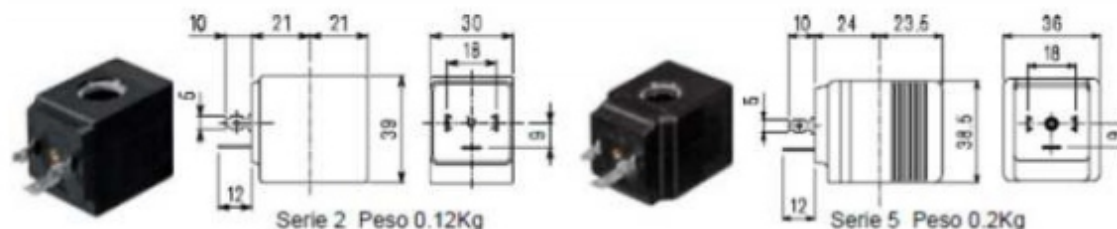
TODAS AS DIMENSÕES EM MM. PODERÁ SOFRER ALTERAÇÃO SEM AVISO PRÉVIO.

# 2 VIAS AÇÃO DIRETA - E114

BOBINA	Corrente Alternada ~50 /60Hz							Corrente Contínua Voltagem			Conexão Elétrica	Conectores
	12	24	48	110	220 230	240	380	12	24	48		
Tipo 2 Modelo 30 Código 2	20A	20B	20C	20D	20E	20F	20G	200	201	202	DIN 43650A	PG9 código 10349000
Tipo 5 Modelo 36 Código2	52A	52B	52C	52D	52E	52F	52G	520	521	522	DIN 43650A	PG11 código 10349060

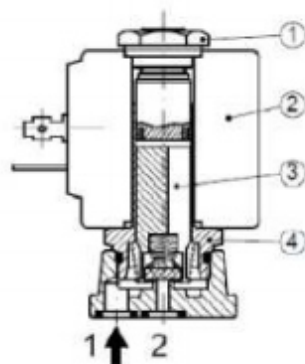
**DESCRIÇÃO**

Classe de isolamento  
Série 2=F Série 5=H  
Tolerância de tensão  
CA +15% - 10%  
CC ±10  
IP65 com conector montado  
Corrente Contínua ED100%  
**OPCIONAIS**  
Classe de isolamento H (série 2)  
Voltagem/potência especial  
Bobina rabicho 200mm

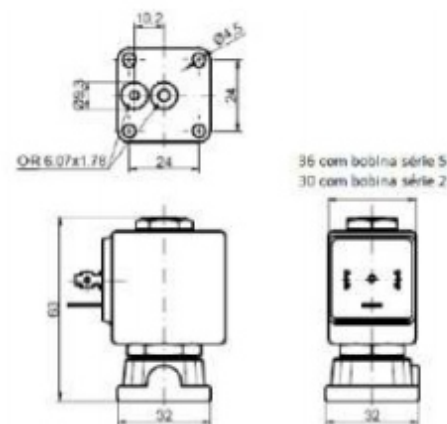


**LISTA & PARTES**

1. Porca de fixação bobina
2. Bobina
3. Núcleo Móvel
4. Conjunto solenóide



**DIMENSIONAIS**



Peso com bobina série 2 = 0.28Kg  
Peso com bobina série 5 = 0.32Kg