

# 2 VIAS AÇÃO DIRETA - BR106

## DESCRIÇÃO

Válvula Solenóide 2 vias - Normalmente Fechada  
Ação Direta

## CONSTRUÇÃO

Corpo Latão Redondo  
Tubo Guia Latão  
Núcleo Fixo Aço Inoxidável  
Núcleo Móvel Aço Inoxidável  
Vedações NBR – PTFE – EPDM - PTFE

## CARACTERÍSTICAS

Máxima pressão admissível 80 bar\*  
Máxima viscosidade do fluido 25cSt (mm<sup>2</sup>/s)  
Temperatura ambiente: com bobina classe F -10°+ 55°C  
com bobina classe H -10°+ 80°C  
Posição de montagem indiferente

## OPCIONAIS: Vedação especiais

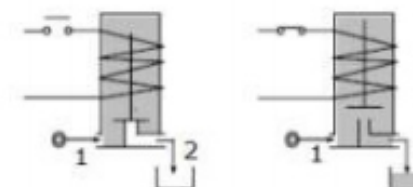
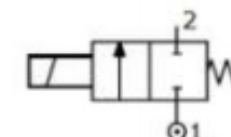
Tratamento superficial: níquel químico  
Sede em inox reforçada p/ trabalhar com oxigênio





## 2 VIAS AÇÃO DIRETA - BR106

CÓDIGO 1 2	Conexão BSP	Orifício mm	KV m³/h	Pressão Diferencial bar		Potência Nominal			Bobina		Vedação 1	Campo Temp. °C	
				Min	Max		CA Arranque	VA Regime	DC Watt	Tipo			Modelo
					CA	CC							
BR106A.....15///.....	1/8"	1.5	0.07	0	30	26	20	15	10	2	30	NBR=B -10 +90	
BR106A.....20///.....		2	0.1		22	20							
BR106A.....25///.....		2.5	0.15		16	14							
BR106A.....35///.....		3.5	0.32		10	8							
BR106B.....15///.....	1/4"	1.5	0.07	0	30	26	20	15	10	2	30	EPDM=E <+140	
BR106B.....20///.....		2	0.1		22	20							
BR106B.....25///.....		2.5	0.15		16	14							
BR106B.....35///.....		3.5	0.32		10	8							
BR106B.....45///.....		4.5	0.41		6.5	3.5							
BR106B.....52///.....		5.2	0.47		4	1.8							
BR106B.....64///.....	6.4	0.64	3	1	40	30	27	5	36	PTFE=W 3 -10+160			
BR106A.....25///.....	1/8"	2.5	0.15	0							35	33	
BR106A.....35///.....	3.5	0.32	20	19									
BR106B.....25///.....	1/4"	2.5	0.15	0							35	33	
BR106B.....35///.....	3.5	0.32	20	19									
BR106B.....45///.....	4.5	0.41	14	13									
BR106B.....52///.....	5.2	0.47	10	9									
BR106B.....64///.....	6.4	0.64	6.5	5									



- 1 Vedação Ex: BR106AB20///30E Vedação NBR  
2 Bobina 220V/50/60Hz  
3 Perda de carga <0,2nL/h

\*OBS: Para trabalhar com vapor a pressão máxima admissível \*PS é de 6 BAR (Pressão Relativa)



## 2 VIAS AÇÃO DIRETA - BR106

BOBINA	Corrente Alternada ~50 /60Hz							Corrente Contínua Voltagem			Conexão Elétrica	Conectores
	12	24	48	110	220 230	240	380	12	24	48		
Tipo 2 Modelo 30 Código 2	20A	20B	20C	20D	20E	20F	20G	200	201	202	DIN 43650A	PG9 código 10349000
Tipo 5 Modelo 36 Código 2	52A	52B	52C	52D	52E	52F	52G	520	521	522	DIN 43650A	PG11 código 10349060

### DESCRIÇÃO

Classe de isolamento

Série 2=F Série 5=H

Tolerância de tensão

CA +15% - 10%

CC ±10

IP65 com conector montado

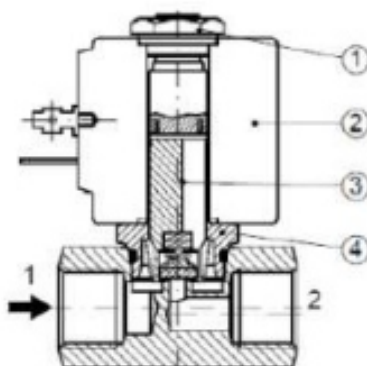
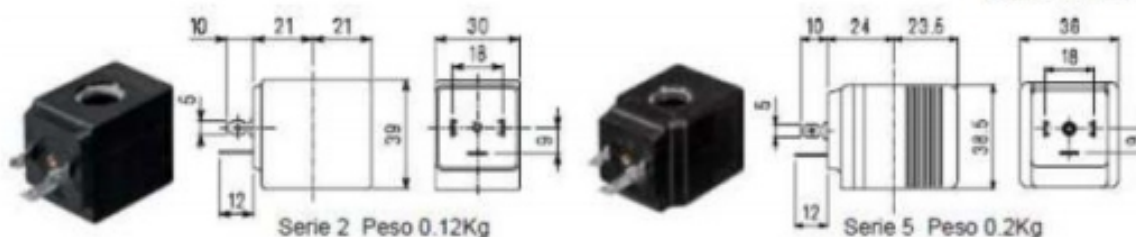
Corrente Contínua ED100%

### OPCIONAIS

Classe de isolamento H (série 2)

Voltagem/potência especial

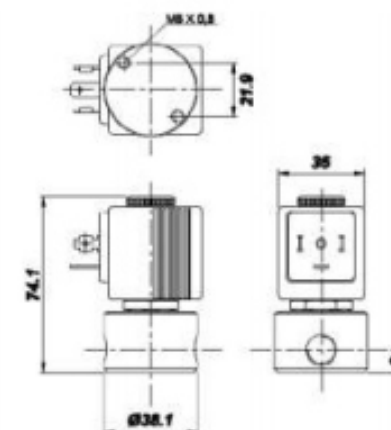
Bobina rabicho 200mm



### LISTA & PARTES

1. Porca de fixação bobina
2. Bobina
3. Núcleo Móvel
4. Conjunto solenóide

### DIMENSIONAIS



TODAS AS DIMENSÕES EM MM. PODERÁ SOFRER ALTERAÇÃO SEM AVISO PRÉVIO.