

# 2 VIAS AÇÃO DIRETA - B106 1/8 e 1/4

**DESCRIÇÃO**

Válvula Solenóide 2 vias - Normalmente Fechada  
Ação Direta

**CONSTRUÇÃO**

Corpo Latão  
Tubo Guia Latão  
Núcleo Fixo Aço Inoxidável  
Núcleo Móvel Aço Inoxidável  
Vedações NBR -

**CARACTERÍSTICAS**

Máxima pressão admissível 80 bar  
Máxima viscosidade do fluido 25cSt (mm<sup>2</sup>/s)  
Temperatura ambiente: com bobina classe F -10°+ 55°C  
com bobina classe H -10°+ 80°C  
Posição de montagem indiferente

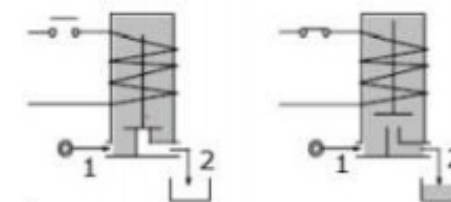
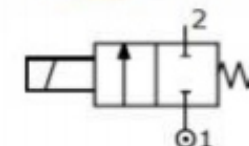
**OPCIONAIS:** Tratamento superficial: níquel químico  
Sede em inox reforçada p/ trabalhar com oxigênio



# 2 VIAS AÇÃO DIRETA - B106 1/8 e 1/4

CÓDIGO 1 2	Conexão BSP	Orifício mm	KV m³/h	Pressão Diferencial bar		Potência Nominal			Bobina		Vedação 1	Campo Temp. °C	
				Min	Max		CA Arranque	VA Regime	DC Watt	Tipo			Modelo
					CA	CC							
B106A.....15///.....	1/8"	1.5	0.07	0	30	26	20	15	10	2	30	NBR=B -10 +90 EPDM=E <+140 FPM=V -10+130 PTFE=W -10+160 3	
B106A.....20///.....		2	0.1		22	20							
B106A.....25///.....		2.5	0.15		16	14							
B106A.....35///.....		3.5	0.32		10	8							
B106B.....15///.....	1/4"	1.5	0.07	0	30	26	40	30	27	5	36		
B106B.....20///.....		2	0.1		22	20							
B106B.....25///.....		2.5	0.15		16	14							
B106B.....35///.....		3.5	0.32		10	8							
B106B.....45///.....		4.5	0.41		6.5	3.5							
B106B.....52///.....		5.2	0.47		4	1.8							
B106B.....64///.....	6.4	0.64	3	1									
B106A.....15///.....	1/8"	1.5	0.07	0	80	80	40	30	27	5	36		
B106A.....20///.....		2	0.1		50	40							
B106A.....25///.....		2.5	0.15		35	33							
B106A.....35///.....		3.5	0.32		20	19							
B106B.....15///.....	1/4"	1.5	0.07	0	80	80	40	30	27	5	36		
B106B.....20///.....		2	0.1		50	40							
B106B.....25///.....		2.5	0.15		35	33							
B106B.....35///.....		3.5	0.32		20	19							
B106B.....45///.....		4.5	0.41		14	13							
B106B.....52///.....		5.2	0.47		10	9							
B106B.....64///.....	6.4	0.64	6.5	5									

1 Vedação Ex: B106AB20///30E Vedação NBR  
2 Bobina 220V/50/60Hz



TODAS AS DIMENSÕES EM MM. PODERÁ SOFRER ALTERAÇÃO SEM AVISO PRÉVIO.

# 2 VIAS AÇÃO DIRETA - B106 1/8 e 1/4

BOBINA	Corrente Alternada -50 /60Hz							Corrente Contínua Voltagem			Conexão Elétrica	Conectores
	12	24	48	110	220 230	240	380	12	24	48		
Tipo 2 Modelo 30 Código 2	20A	20B	20C	20D	20E	20F	20G	200	201	202	DIN 43650A	PG9 código 10349000
Tipo 5 Modelo 36 Código 2	52A	52B	52C	52D	52E	52F	52G	520	521	522	DIN 43650A	PG11 código 10349060

### DESCRIÇÃO

Classe de isolamento

Série 2=F Série 5=H

Tolerância de tensão

CA +15% - 10%

CC ±10

IP65 com conector montado

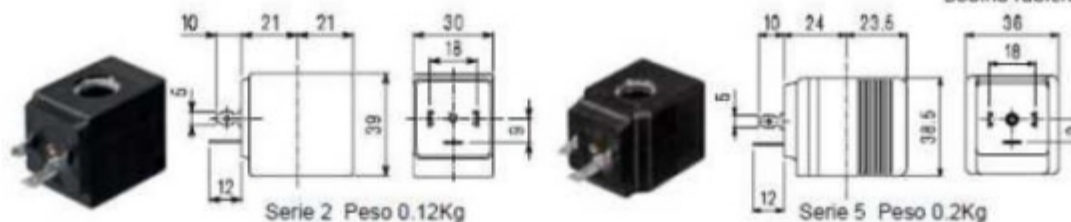
Corrente Contínua ED100%

### OPCIONAIS

Classe de isolamento H (série 2)

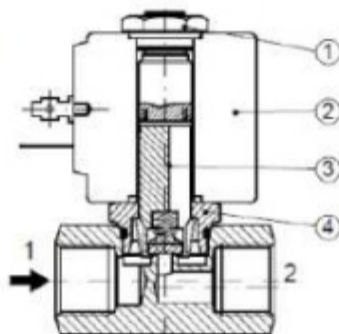
Voltagem/potência especial

Bobina rabicho 200mm

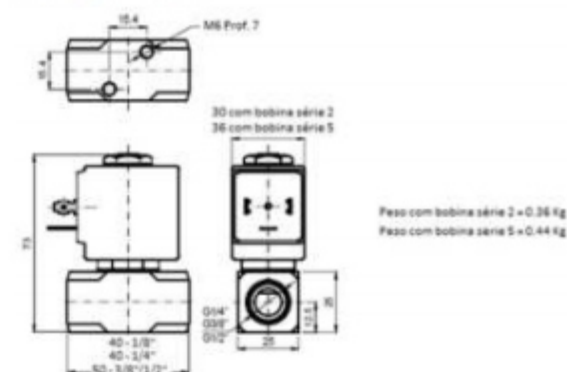


### LISTA & PARTES

1. Porca de fixação bobina
2. Bobina
3. Núcleo Móvel
4. Conjunto solenóide



### DIMENSIONAIS



TODAS AS DIMENSÕES EM MM. PODERÁ SOFRER ALTERAÇÃO SEM AVISO PRÉVIO.