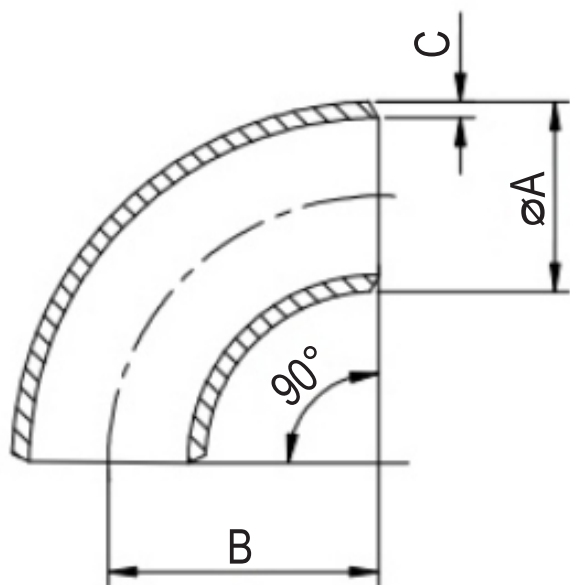


Curva 90° Raio Longo OD



OD	A	B	C
1/2"	12,7	19,1	1,5
3/4"	19,1	28,6	1,5
1"	25,4	38,1	1,5
1.1/2"	38,1	57,2	1,5
2"	50,8	76,2	1,5
2.1/2"	63,5	95,3	2,0
3"	76,2	114,3	2,0
4"	101,60	152,4	2,0